

> CATALOGUE

2019



LUMINIS

GU5.3 12V IP65

Participe à la réduction des fuites d'air pour une meilleure maîtrise énergétique ! Résiste aux environnements difficiles et aux chocs (IK10)

Isolation déroulée

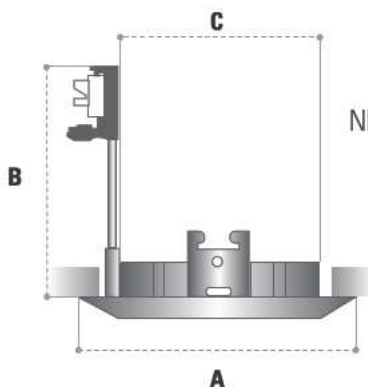


Référence	Couleur
192B	Blanc
192ABR	Alu brossé
192N	Noir (mât)

DONNÉES TECHNIQUES



Conforme aux normes :
CEI 60598-1
CEI 60598-2-1
73/23/CEE (Basse Tension)
NFC 20-455 (Fil Incandescent)



68

Modèle	A(l)	B(H)	C (Ø perçage)
192	90	100	68

GU5.3 12V IP65

Participe à la réduction des fuites d'air pour une meilleure maîtrise énergétique ! Résiste aux environnements difficiles et aux chocs (IK10)

Isolation soufflée

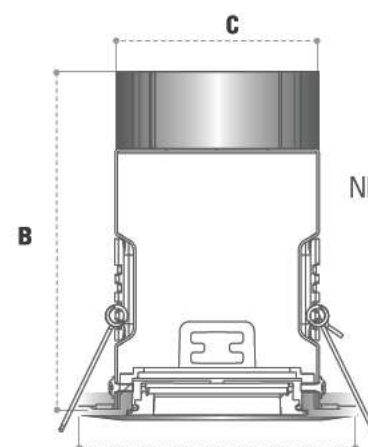


Référence	Couleur
192BIS	Blanc

DONNÉES TECHNIQUES



Conforme aux normes :
CEI 60598-1
CEI 60598-2-1
73/23/CEE (Basse Tension)
NFC 20-455 (Fil Incandescent)



68

Modèle	A(l)	B(H)	C (Ø perçage)
192-IS	90	110	68

GU10 230V IP65

Participe à la réduction des fuites d'air pour une meilleure maîtrise énergétique ! Résiste aux environnements difficiles et aux chocs (IK10)

Isolation déroulée

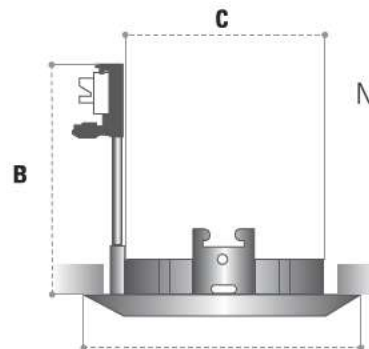


Référence	Couleur
193B	Blanc
193ABR	Alu brossé
193N	Noir (mât)

DONNÉES TECHNIQUES



Conforme aux normes :
CEI 60598-1
CEI 60598-2-1
73/23/CEE (Basse Tension)
NFC 20-455 (Fil Incandescent)



68

Modèle	A		
	A(l)	B(H)	C (Ø perçage)
193	90	100	68

GU10 230V IP65

Participe à la réduction des fuites d'air pour une meilleure maîtrise énergétique ! Résiste aux environnements difficiles et aux chocs (IK10)

Isolation soufflée

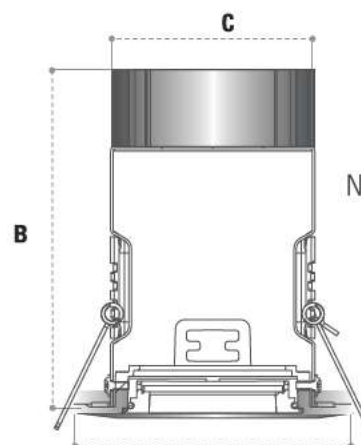


Référence	Couleur
193BIS	Blanc

DONNÉES TECHNIQUES



Conforme aux normes :
CEI 60598-1
CEI 60598-2-1
73/23/CEE (Basse Tension)
NFC 20-455 (Fil Incandescent)



68

Modèle	A		
	A(l)	B(H)	C (Ø perçage)
193-IS	90	110	68

IP43 RT2012 ORIENTABLES - GU5.3 - 12V

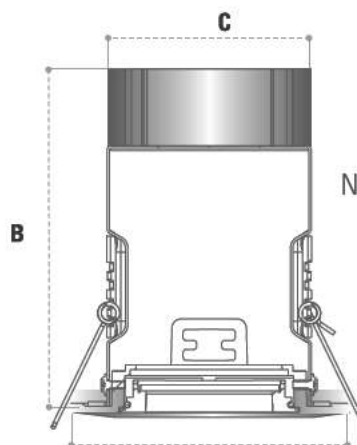
Participe à la réduction des fuites d'air pour une meilleure maîtrise énergétique ! Résiste aux environnements difficiles et aux chocs (IK10)

Isolation soufflée



Référence	Couleur
195BIS	Blanc

DONNÉES TECHNIQUES



Conforme aux normes :
CEI 60598-1
CEI 60598-2-1
73/23/CEE (Basse Tension)
NFC 20-455 (Fil Incandescent)

82

Modèle	A		
	A(l)	B(H)	C (Ø perçage)
195-IS	95	114	82

IP43 RT2012 ORIENTABLES - GU10-230V

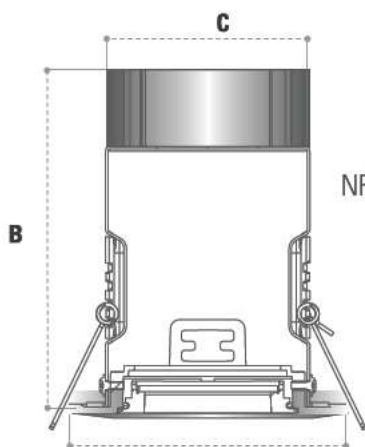
Participe à la réduction des fuites d'air pour une meilleure maîtrise énergétique ! Résiste aux environnements difficiles et aux chocs (IK10)

Isolation soufflée



Référence	Couleur
196BIS	Blanc

DONNÉES TECHNIQUES



Conforme aux normes :
CEI 60598-1
CEI 60598-2-1
73/23/CEE (Basse Tension)
NFC 20-455 (Fil Incandescent)

82

Modèle	A		
	A(l)	B(H)	C (Ø perçage)
196-IS	95	114	82

KITS

FIXE IP65 RT2012

192 SMD-LED 7,5W 60° 12V



Référence	Couleur	°K
KELB192B3330	Blanc	3000
KELB192ABR3330	Alu brossé	3000
KELB192N3330	Noir	3000
KELB192B3331	Blanc	4200
KELB192ABR3331	Alu brossé	4200
KELB192N3331	Noir	4200
KELB192B3332	Blanc	6000
KELB192ABR3332	Alu brossé	6000
KELB192N3332	Noir	6000



192-IS SMD-LED 7,5W 60° 12V



Référence	Couleur	°K
KEL192BIS3330	Blanc	3000
KEL192BIS3331	Blanc	4200
KEL192BIS3332	Blanc	6000



193 SMD-LED 7,5W 60° 230V



Référence	Couleur	°K
KL193B3354	Blanc	3000
KL193ABR3354	Alu brossé	3000
KL193N3354	Noir	3000
KL193B3355	Blanc	4200
KL193ABR3355	Alu brossé	4200
KL193N3355	Noir	4200
KL193B3356	Blanc	6000
KL193ABR3356	Alu brossé	6000
KL193N3356	Noir	6000



193 SMD-LED 7,5W DIMMABLE 60° 230V



Référence	Couleur	°K
KL193B3346D	Blanc	3000
KL193ABR3346D	Alu brossé	3000
KL193N3346D	Noir	3000
KL193B3347D	Blanc	4200
KL193ABR3347D	Alu brossé	4200
KL193N3347D	Noir	4200



193-IS SMD-LED 7,5W 60° 230V



Référence	Couleur	°K
KL193BIS3354	Blanc	3000
KL193BIS3355	Blanc	4200
KL193BIS3356	Blanc	6000



193-IS SMD-LED 7,5W DIMMABLE 60° 230V



Référence	Couleur	°K
KL193BIS3346D	Blanc	3000
KL193BIS3347D	Blanc	4200



Nos kits 12V sont équipés avec notre transfo hybride 9921 - Halogène / LED

ORIENTABLES IP65 RT2012

195-IS SMD-LED 7,5W 60° 12V



Référence	Couleur	°K
KEL195BIS3330	Blanc	3000
KEL195BIS3331	Blanc	4200
KEL195BIS3332	Blanc	6000



196-IS SMD-LED 7,5W 60° 230V



Référence	Couleur	°K
KL196BIS3354	Blanc	3000
KL196BIS3355	Blanc	4200
KL196BIS3356	Blanc	6000



196-IS SMD-LED 7,5W DIMMABLE 60° 230V



Référence	Couleur	°K
KL196BIS3346D	Blanc	3000
KL196BIS3347D	Blanc	4200



TRANSFORMATEUR

TRANSFO ÉLECTRONIQUE DIMMABLE

HYBRIDE LED & HALOGENE

avec variateur à découpage de fin de phase "IGBT"



Le convertisseur électronique 9921, est conçu pour l'alimentation de lampes tungstène halogène et LED, alimentées en très basse tension.

Précâblé au secondaire 30 cm

Câblé 300 mm silicone haute température

Tension : 230 / 240 V

Fréquence : 50 / 60 Hz

Puissance : 3 à 70 W

Ta : 40°C

Tc : 85°C

Protection thermique réversible

Protection contre les surcharges

Protection contre les courts-circuits

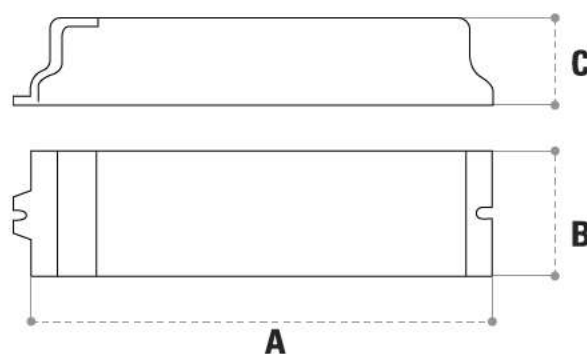
Protection contre les surtensions transitoires du réseau jusqu'à 1250 V

Distance lampe/transformateur maximum : 2,50m

Facteur de puissance : 0,97

Poids : 100 g

DONNÉES TECHNIQUES



Modèle	A(L)	B(l)	C(H)
9921	107	32	23

Référence	Couleur
9921	Noir

LUMINIS

ZA - 3, rue du Vieux Lavoir
66570 Saint-Nazaire
Tel + 33 (0)4 68 22 44 06
Fax + 33 (0)4 68 22 43 09

www.luminis.fr