

> CATALOGUE

2019



# LUMINIS

# FLOODLIGHT

# PROJECTEUR

## PROJECTEUR LED 360° IP65 10/20/30/50/100/150

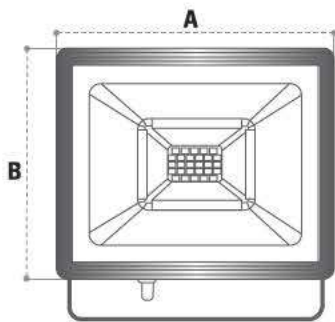
Installation intérieure et extérieure  
 Résiste aux environnements difficiles et aux chocs (IK8)  
 Durée de vie 40 000h  
 Avec câble de 1 mètre.



Watts	WW-NW-CW	Référence	Couleur	Lumens	Angle	IRC	PF	VAC	Fréquence
10	4200K	960	Noir	900	120°	>80	>0,5	AC 200/240	50-60Hz
20	4200K	961	Noir	1 800	120°	>80	>0,9	AC 200/240	50-60Hz
30	4200K	962	Noir	2 700	120°	>80	>0,9	AC 200/240	50-60Hz
50	4200K	963	Noir	4 500	120°	>80	>0,9	AC 200/240	50-60Hz
100	4200K	965	Noir	9 000	120°	>80	>0,9	AC 200/240	50-60Hz
150	4200K	966	Noir	13 500	120°	>80	>0,9	AC 200/240	50-60Hz

# FLOODLIGHT

## DONNÉES TECHNIQUES



Modèle	A (l)	B (H)	C(P)	Poids(kg)
10	115	95	26	0,25
20	132	115	28	0,39
30	190	160	30	0,63
50	216	185	32	0,95
100	328	268	41	2,38
150	380	305	45	3,25

## ILLUMINATION MOYENNE

10W			20W			30W			50W			100W			150W		
h(m)	ø(m)	Lux(lx)	h(m)	ø(m)	Lux(lx)	h(m)	ø(m)	Lux(lx)	h(m)	ø(m)	Lux(lx)	h(m)	ø(m)	Lux(lx)	h(m)	ø(m)	Lux(lx)
2	5	85	2	6	170	3	8	264	3	8	156	3	8	330	3	8,5	486
5	12,5	13	4	12,5	43	4	10	66	5	14	56	5	14	118	5	14	175
10	25	3,25	5	15,5	27	5	12,5	42	10	27	14	10	27	29,5	10	28	44
120°			120°			120°			120°			120°			120°		

## PROJECTEUR LED 360° IP65 20/30/50

Installation intérieure et extérieure  
 Résiste aux environnements difficiles et aux chocs (IK8)  
 Durée de vie 40 000h  
 Avec câble de 1 mètre.



Watts	WW-NW-CW	Référence	Couleur	Lumens	Angle	IRC	PF	VAC	Fréquence
20	4200K	970	Noir	1 800	120°	>80	>0,5	AC 200/240	50-60Hz
30	4200K	971	Noir	2 700	120°	>80	>0,9	AC 200/240	50-60Hz
50	4200K	972	Noir	4 500	120°	>80	>0,9	AC 200/240	50-60Hz



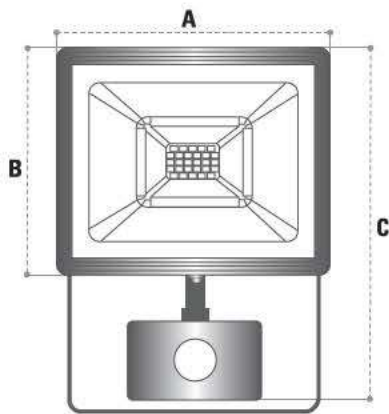
# FLOODLIGHT

## DONNÉES TECHNIQUES



Conforme aux normes :

CEI 60598-1  
CEI 60598-2-1  
CEI 62031  
CEI 62471  
CEI 62504



Modèle	A (l)	B(H)	C	D(P)	Poids
20	115	86	150	30	0,52
30	168	120	185	30	0,81
50	212	155	215	30	1,20

## ILLUMINATION MOYENNE

20W			30W			50W		
h(m)	ø(m)	Lux(lx)	h(m)	ø(m)	Lux(lx)	h(m)	ø(m)	Lux(lx)
2	6	170	3	8	264	3	8	156
4	12,5	43	4	10	66	5	14	56
15,5	27		5	12,5	42	10	27	14
120°			120°			120°		

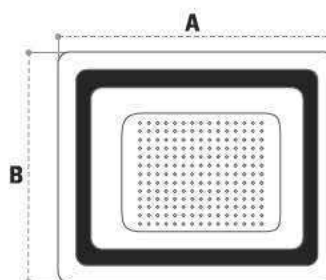
## PROJECTEUR LED IP65 200/300

Installation intérieure et extérieure  
Résiste aux environnements difficiles et aux chocs (IK8)  
Durée de vie 40 000h  
Avec câble de 1 mètre.

### DONNÉES TECHNIQUES



Conforme aux normes :  
CEI 60598-1  
CEI 60598-2-1  
CEI 62031  
CEI 62471  
CEI 62504



Modèle	A (l)	B(H)	C(P)	Poids
200	300	370	66	5,75
300	447	347	72	7,93

### ILLUMINATION MOYENNE

200W			300W		
h(m)	ø(m)	Lux(lx)	h(m)	ø(m)	Lux(lx)
3	9	834	3	9,2	1250
5	16	300	5	15	450
8	24	117	8	24,5	176
111°			113°		

Watts	WW-NW-CW	Référence	Couleur	Lumens	IRC	PF	VAC	Fréquence
200	6500K	967	Noir	20 000	>80	>0,9	AC 200/240	50-60Hz
300	6500K	968	Noir	30 000	>80	>0,9	AC 200/240	50-60Hz

RGB

# TÉLÉCOMMANDÉ LED RGB IP65

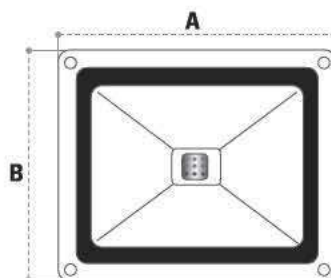
## 10/30/50

Installation intérieure et extérieure  
 Résiste aux environnements difficiles et aux chocs (IK8)  
 Télécommande incluse  
 Avec câble d'1 mètre

### DONNÉES TECHNIQUES



Conforme aux normes :  
 CEI 60598-1  
 CEI 60598-2-1  
 CEI 62031  
 CEI 62471  
 CEI 62504



Modèle	A (l)	B(H)	C(P)
10	115	85	85
30	225	183	125
50	290	240	150



### ILLUMINATION MOYENNE

10W			30W			50W		
h(m)	ø(m)	Lux(lx)	h(m)	ø(m)	Lux(lx)	h(m)	ø(m)	Lux(lx)
2	5	85	3	8	264	3	8	156
5	12,5	13	4	10	66	5	14	56
10	25	3,25	5	12,5	42	10	27	14
120°			120°			120°		

Watts	WW-NW-CW	Référence	Couleur	Lumens	IRC	PF	VAC	Fréquence
10	RGB	885	Blanc	850	>80	>0,95	AC 85/265	50-60Hz
30	RGB	886	Blanc	1390	>80	>0,95	AC 85/265	50-60Hz
50	RGB	887	Blanc	2200	>80	>0,95	AC 85/265	50-60Hz



## SLIM DESIGN FLOODLIGHT COB-LED IP65 10/30/50

Installation intérieure et extérieure  
Résiste aux environnements difficiles et aux chocs (IK10)  
Avec câble d'1 mètre  
Durée de vie 40 000h



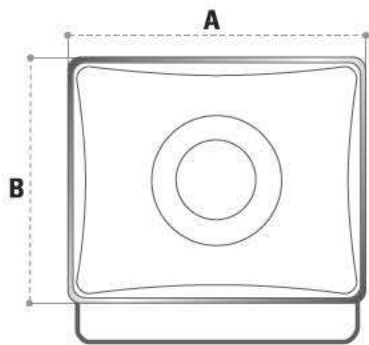
Watts	WW-NW-CW	Référence	Couleur	Lumens	IRC	PF	VAC	Fréquence
10	4200K	922B	Blanc	800	>80	>0,9	AC 100/240	50-60Hz
30	4200K	924B	Blanc	2 400	>80	>0,9	AC 100/240	50-60Hz
50	4200K	926B	Blanc	4 400	>80	>0,9	AC 100/240	50-60Hz

# FLOODLIGHT

## DONNÉES TECHNIQUES



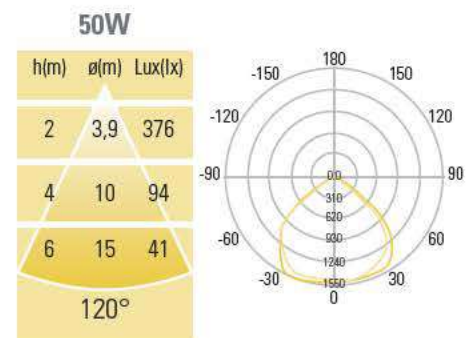
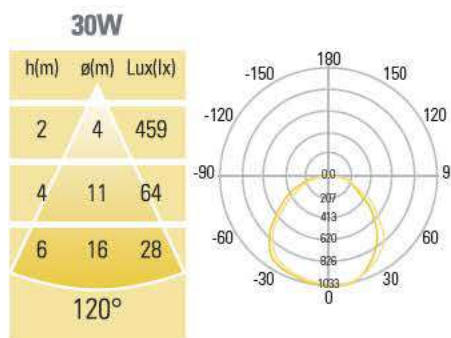
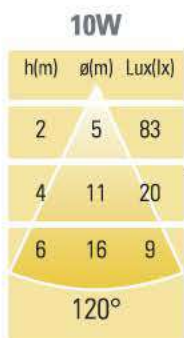
Conforme aux normes :  
 EN 60 598-1  
 EN 60 598-2-1  
 EN 61 347-1  
 EN 61 347-2-3



Modèle	A (l)	B (H)	C (P)
10	155	167	69
30	215	197	76
50	240	221	78

## ILLUMINATION MOYENNE

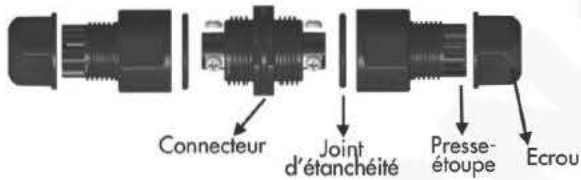
— C0/180  
 — C90/270



## ACCESSOIRES

### CONNECTEUR ÉTANCHE IP65

2 pôles + Terre - pour câble maxi 8mm - CONNEXION RAPIDE !



MONTAGE EN FAÇADE



Pour éviter la boîte de raccordement



### CONNECTEUR DOUBLE ÉTANCHE IP65

2 pôles + Terre - pour câble maxi 8mm



### PIQUET

Pour projecteurs 10, 20, 30 et 50W



### BRAS

En blanc ou noir, 56cm maxi 50W "LUMINIS" soit 1,4Kg.  
Différents types d'installations possibles



### TRÉPIED 2 PROJECTEURS

2x10W, 2x20W, 2x30W ou 2x50W

Référence	Désignation
883	Connecteur IP65
884	Connecteur Double IP65
888	Piquet pour 10 et 20W
889	Piquet pour 30 et 50W
895	Bras blanc
896	Bras noir
918	Trépied 2 projecteurs



de 0,70m  
à 1,70m

# LUMINIS

ZA - 3, rue du Vieux Lavoir  
66570 Saint-Nazaire  
Tel + 33 (0)4 68 22 44 06  
Fax + 33 (0)4 68 22 43 09

[www.luminis.fr](http://www.luminis.fr)